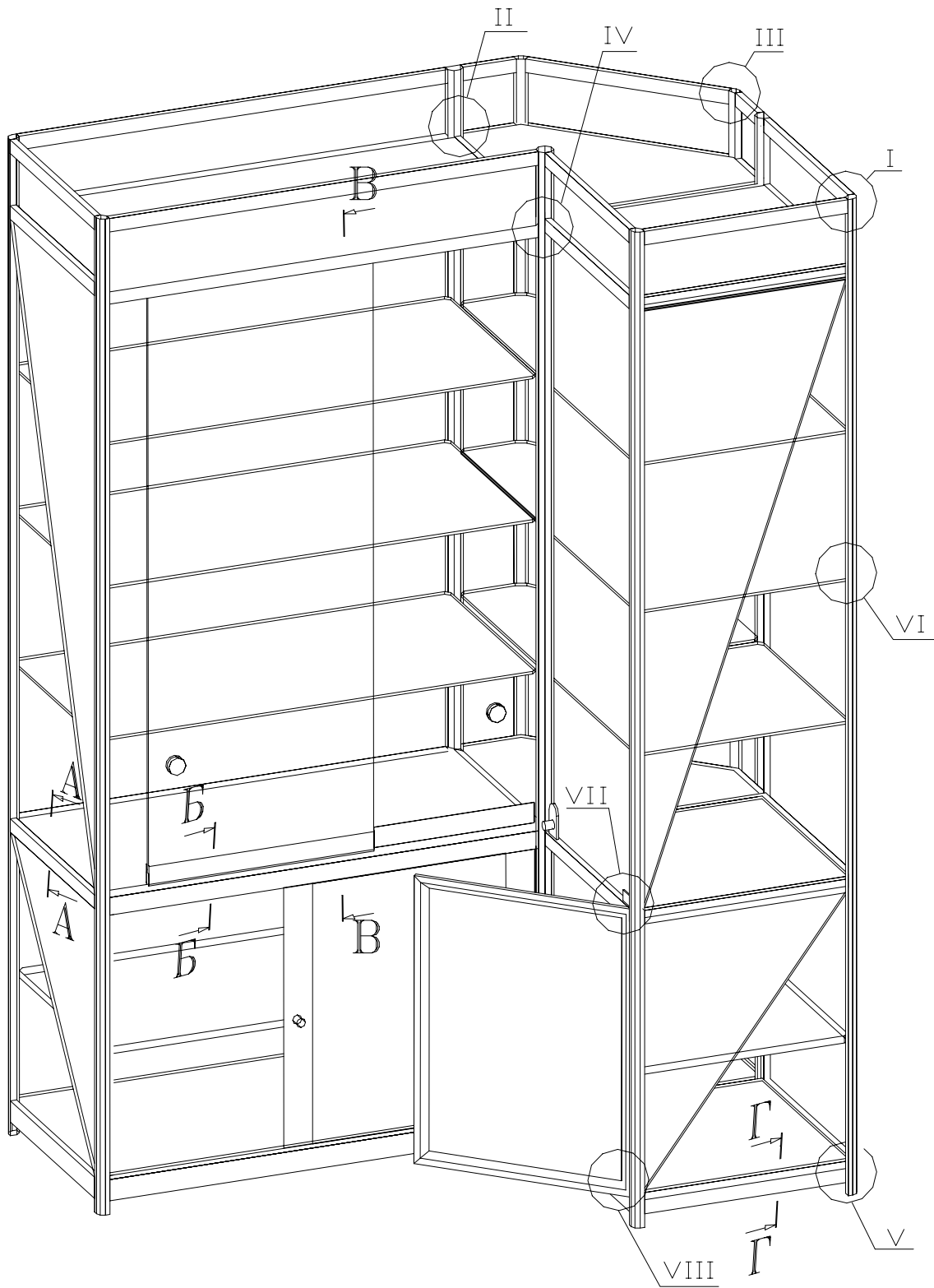
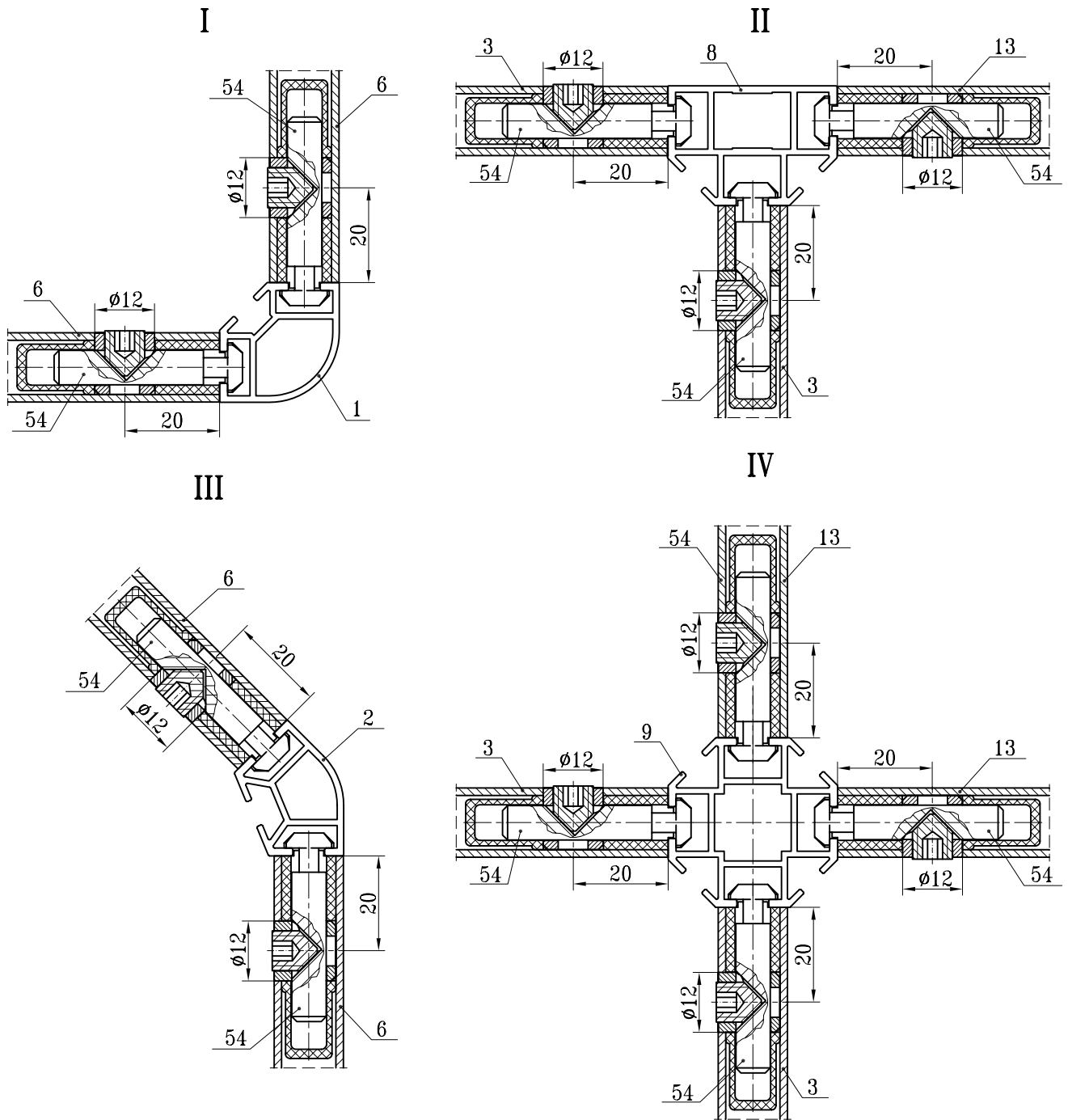


Принятые ограничения конструкции:

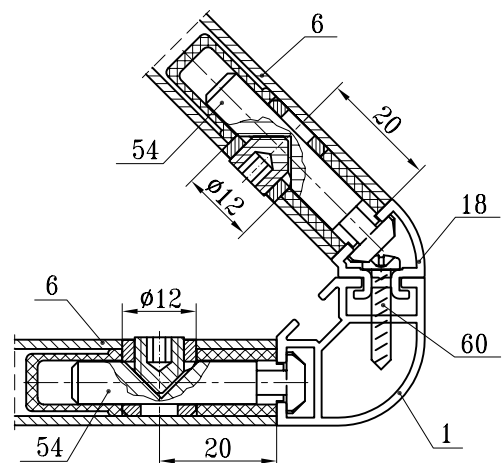
1. Максимальная дистанция по высоте между ригелями $h_{max}=1500$ мм при максимальной высоте витрины $H_{max}=2400$ мм.
При $h>1500$ мм необходимо ввести промежуточный пояс ригелей.
2. Максимальные габариты полок держатся как на ригелях, так и на полкодержателях 1100 x 600 мм, при максимальной нагрузке на полку 30 кг.
3. Минимальная длина ригеля – 95 мм (для размещения 2-х замков).

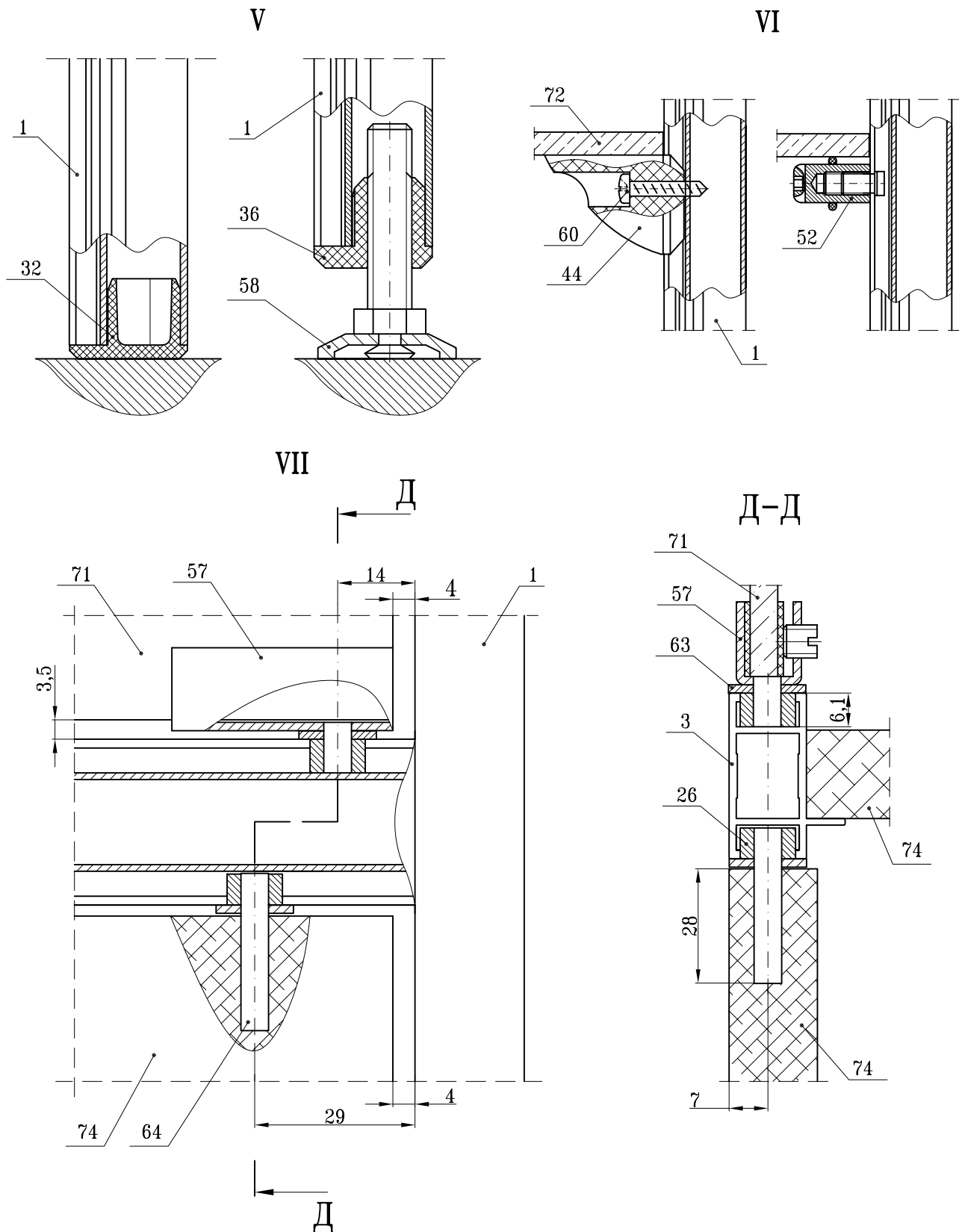




Дополнительный поворот стойки на 45 градусов возможно применением планки ТПК-117.

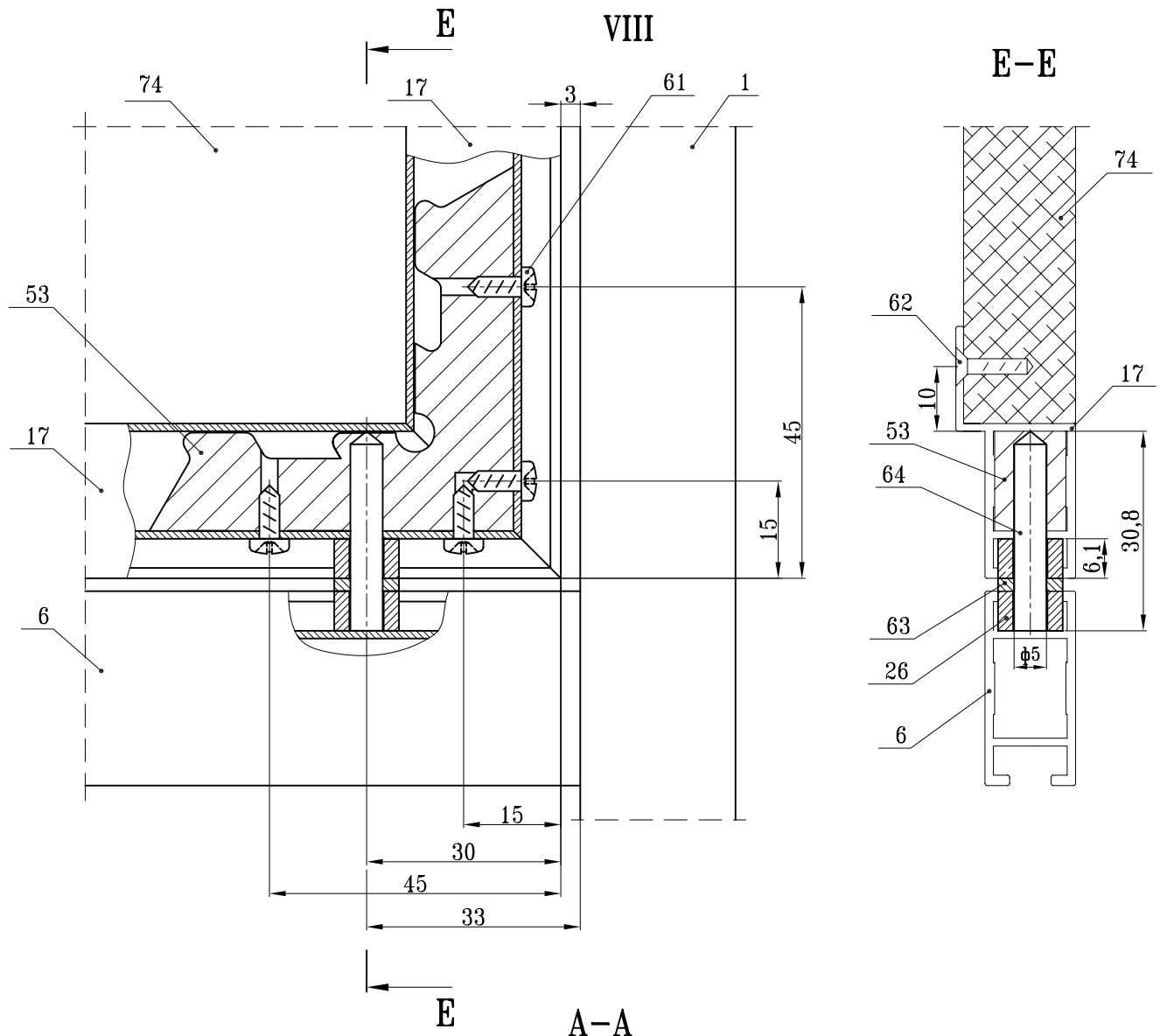
- 1 - ТПК-100 Стойка 90 град.
- 2 - ТПК-101 Стойка 135 град.
- 3 - ТПК-102 Ригель однополочный
- 6 - ТПК-105 Ригель безполочный
- 7 - ТПК-106 Ригель двухзамковый
- 8 - ТПК-107 Стойка Т-образная
- 9 - ТПК-108 Стойка 4-х сторонняя
- 13 - ТПК-112 Ригель 2-х полочный
- 18 - ТПК-117 Планка поворотная 45 град.
- 54 - К-020 Замок ригельный
- 60 - UW 3.9x19 КС Саморез



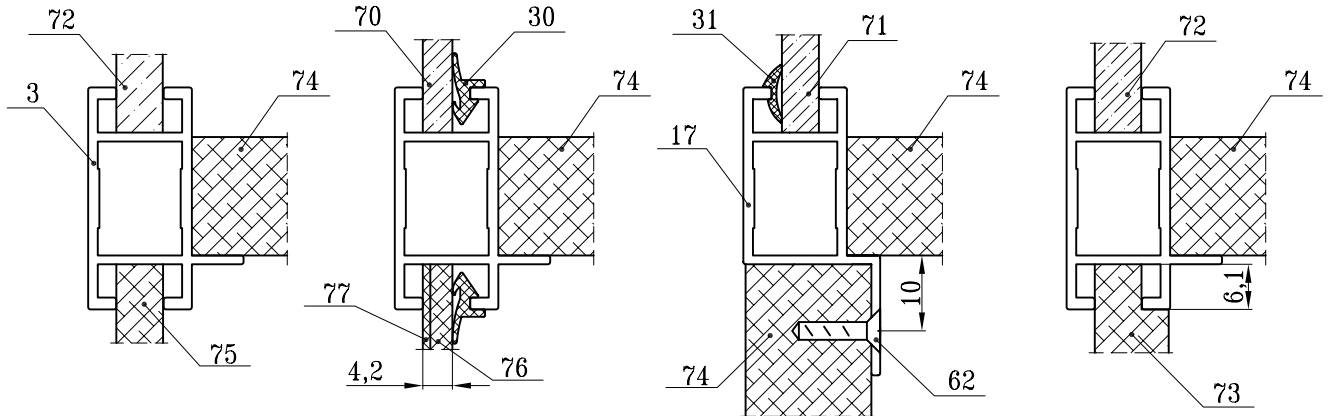


- 1 - ТПК-100 Стойка 90 град.
 3 - ТПК-102 Ригель однополочный
 26 - Труба $\phi 10 \times 2.35$
 32 - ТПУ-110 Заглушка
 36 - ТПУ-105 Втулка
 44 - Полкодержатель
 52 - ТПМ-102 Полкодержатель
 54 - К-020 Замок ригельный

- 57 - Петля пятковая
 58 - М8x40 Ножка регулировочная
 60 - UW 3.9x19 КС Саморез
 63 - Шайба5
 64 - Ось $\phi 5$
 71 - Стекло5
 72 - Стекло6
 74 - ЛДСП16



Варианты с различными заполнениями (стекло, ЛДВП-пластик, ЛДСП, ЛМДФ)

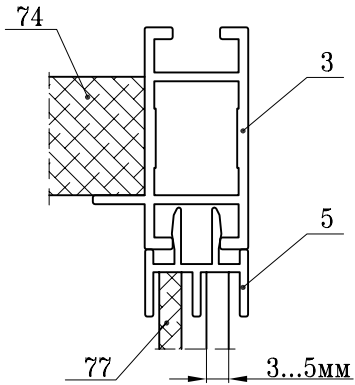


- 1 - ТПК-100 Стойка 90 град.
- 3 - ТПК-102 Ригель однополочный
- 6 - ТПК-105 Ригель безполочный
- 17 - ТПК-116 Ригель переходной
- 26 - Труба $\phi 10 \times 2.35$
- 30 - ТПУ-100 Уплотнитель
- 31 - ТПУ-111 Уплотнитель

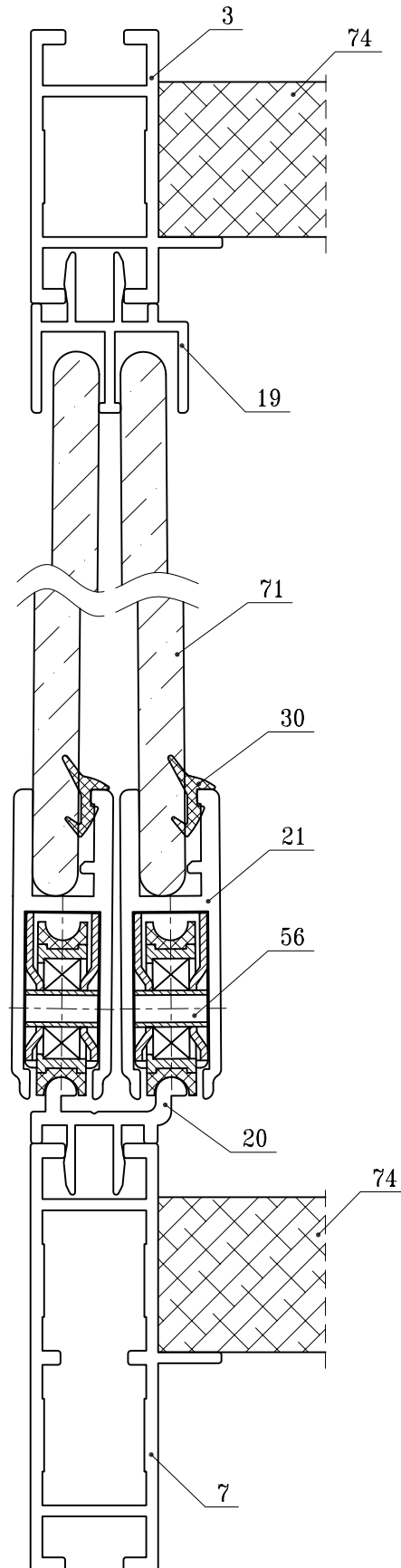
- 53 - ТПК-103 Закладная
- 61 - ВС 4x10 Саморез
- 62 - Шуруп
- 63 - Шайба5
- 64 - Ось $\phi 5$
- 70 - Стекло4
- 71 - Стекло5

- 72 - Стекло6
- 73 - ЛДСП10
- 74 - ЛДСП16
- 75 - ЛМДФ6, ЛДСП6
- 76 - ЛДВП3
- 77 - Пластик

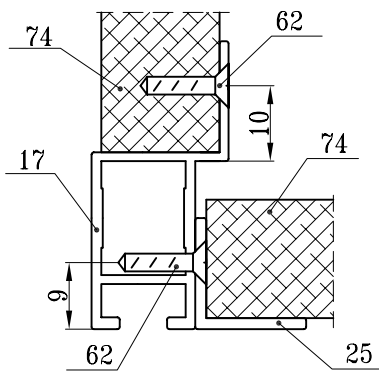
Б-Б



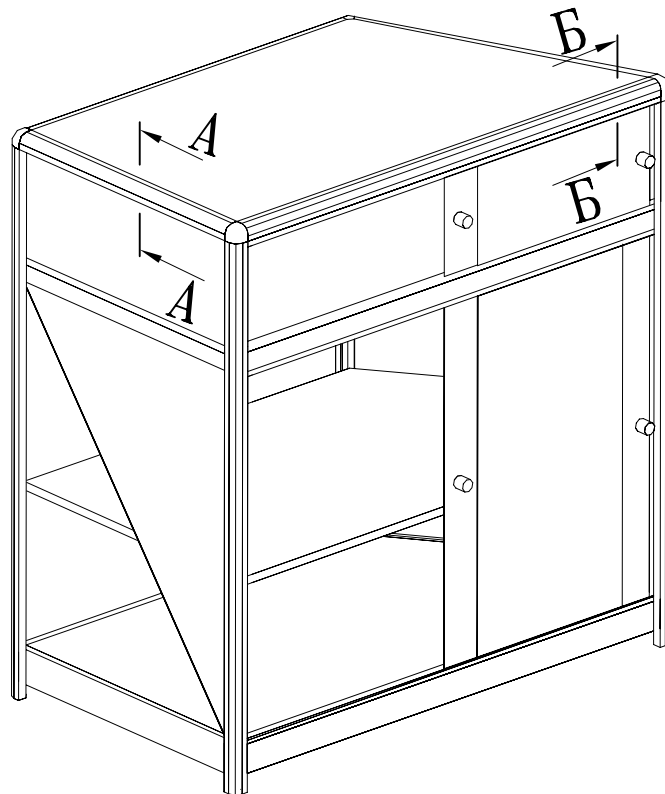
В-В



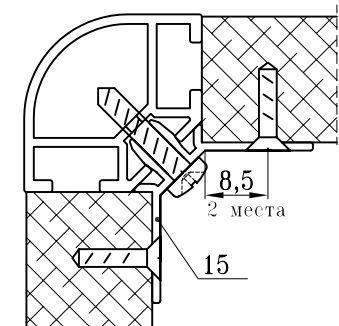
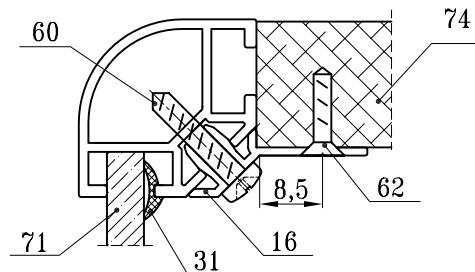
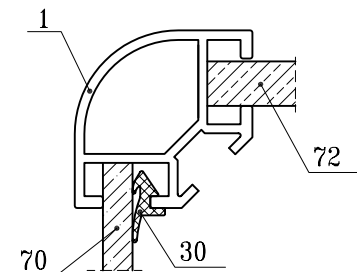
Г-Г



- 3 - ТПК-102 Ригель однополочный
- 5 - ТПК-104 Направляющая
- 7 - ТПК-106 Ригель двухзамковый
- 17 - ТПК-116 Ригель переходной
- 19 - ТПК-118 Направляющая верхняя
- 20 - ТПК-119 Направляющая нижняя
- 21 - ТПК-120 Планка раздвижная
- 25 - Уголок 15x15
- 30 - ТПУ-100 Уплотнитель
- 56 - С5-07 Комплект ролика
- 62 - Шуруп
- 71 - Стекло
- 74 - ЛДСП16
- 77 - Пластик



А-А



- 1 - ТПК-100 Стойка 90 град.
- 4 - ТПК-103 Ригель под столешницу
- 5 - ТПК-104 Направляющая
- 15 - ТПК-114 Планка двухсторонняя
- 16 - ТПК-115 Планка односторонняя
- 30 - ТПУ-100 Уплотнитель
- 31 - ТПУ-111 Уплотнитель
- 50 - ТПМ-100 Коннектор 90 град.
- 59 - Винт М4х10
- 60 - UW 3.9x19 КС Саморез
- 62 - Шуруп
- 70 - Стекло4
- 71 - Стекло5
- 72 - Стекло6
- 74 - ЛДСП16
- 77 - Пластик

Б-Б

