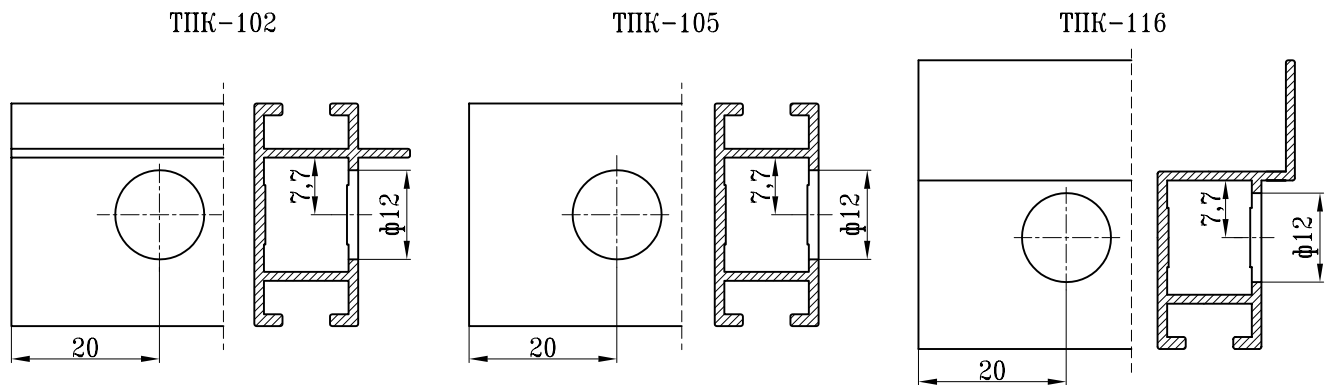


## Сборка прилавков и витрин

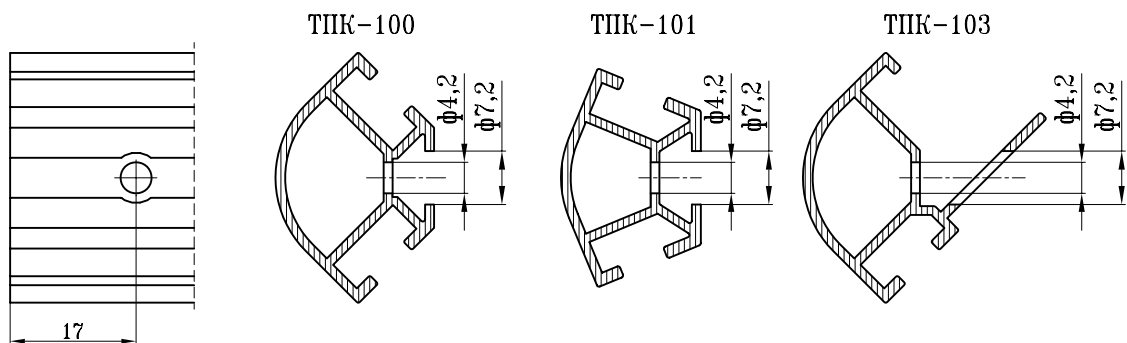
1. Перед началом сборки необходимо подготовить сборочный стол. Плоскость стола должна быть покрыта мягким материалом во избежание повреждения покрытия элементов. Для ведения сборочных работ необходимо иметь предназначенные для этого инструменты и приспособления.

## 2. Подсборка:

- по маркировке на упаковке определяются элементы собираемого оборудования;
- в соответствии со сборочным чертежом на стол раскладываются профили, комплектующие и наполнение;
- в ригелях сверлятся отверстия и устанавливаются ригельные замки K020;

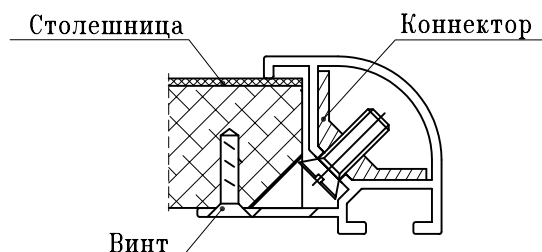


- для установки коннекторов в соответствующих профилях сверлятся монтажные отверстия;



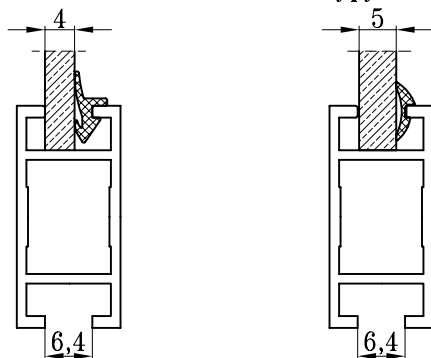
## 3 Сборка:

- в нижние концы стоек в зависимости от комплектации устанавливаются регулируемые ножки или заглушки при помощи деревянного молотка;
- в соответствии с чертежом производится сборка каркаса без верхней обвязки (при наличии коннекторов) с одновременной установкой наполнения и предварительной затяжкой ригельных замков. При необходимости производится установка направляющих для сдвижных створок и крепежной фурнитуры для распашных створок;
- далее производится сборка верхней обвязки согласно чертежа, при этом для глухих прилавков в местах крепежа коннекторов необходимо предварительно сделать выборку материала столешницы для установки стяжных винтов ТПМ-102 и доступа инструмента;



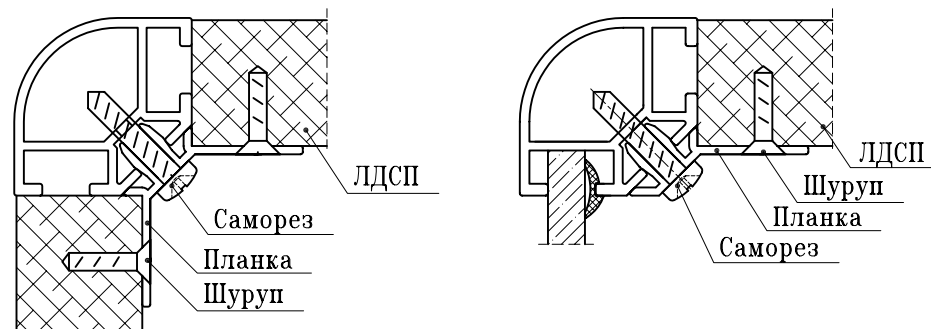
- после сборки верхняя обвязка согласно чертежа устанавливается на каркас с одновременной (при необходимости) установкой сдвижных дверей и крепится винтами ТПМ-102;

- в случае применения заполнения S=4мм устанавливается уплотнитель ТПУ-100, при S=5мм устанавливается уплотнитель ТПУ-111 по контуру заполнения;



- по окончании сборки необходимо подтянуть ригельные замки.

- в случае применения заполнения ДСП S=16мм устанавливается дополнительная планка ТПК-114 или ТПК-115 и на нее с помощью шурупов крепится к панели.



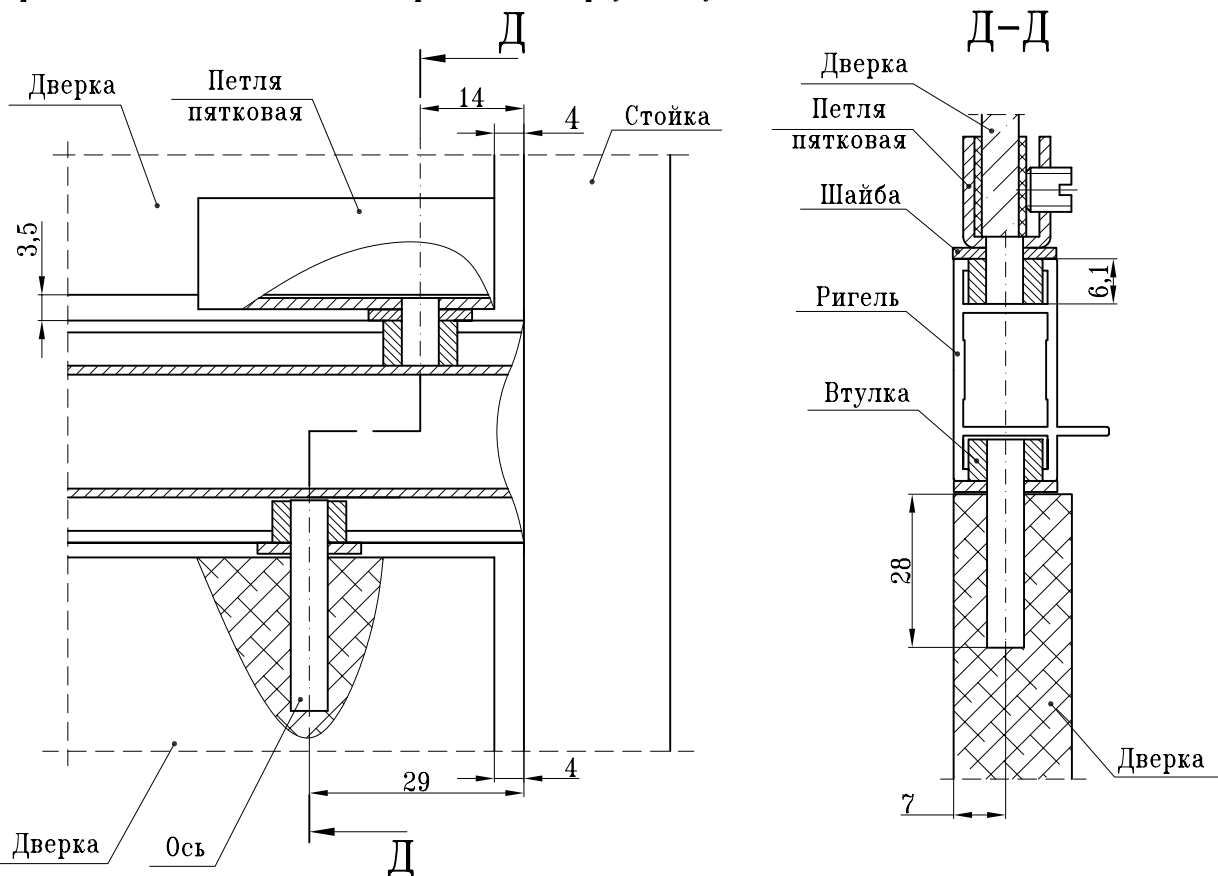
### Установка распашных дверей

1. Монтаж дверок с применением пятковых петель:

- установить втулки с пятковыми петлями в предварительно просверленные отверстия в ригелях и произвести монтаж дверки с последующей регулировкой шайбами;

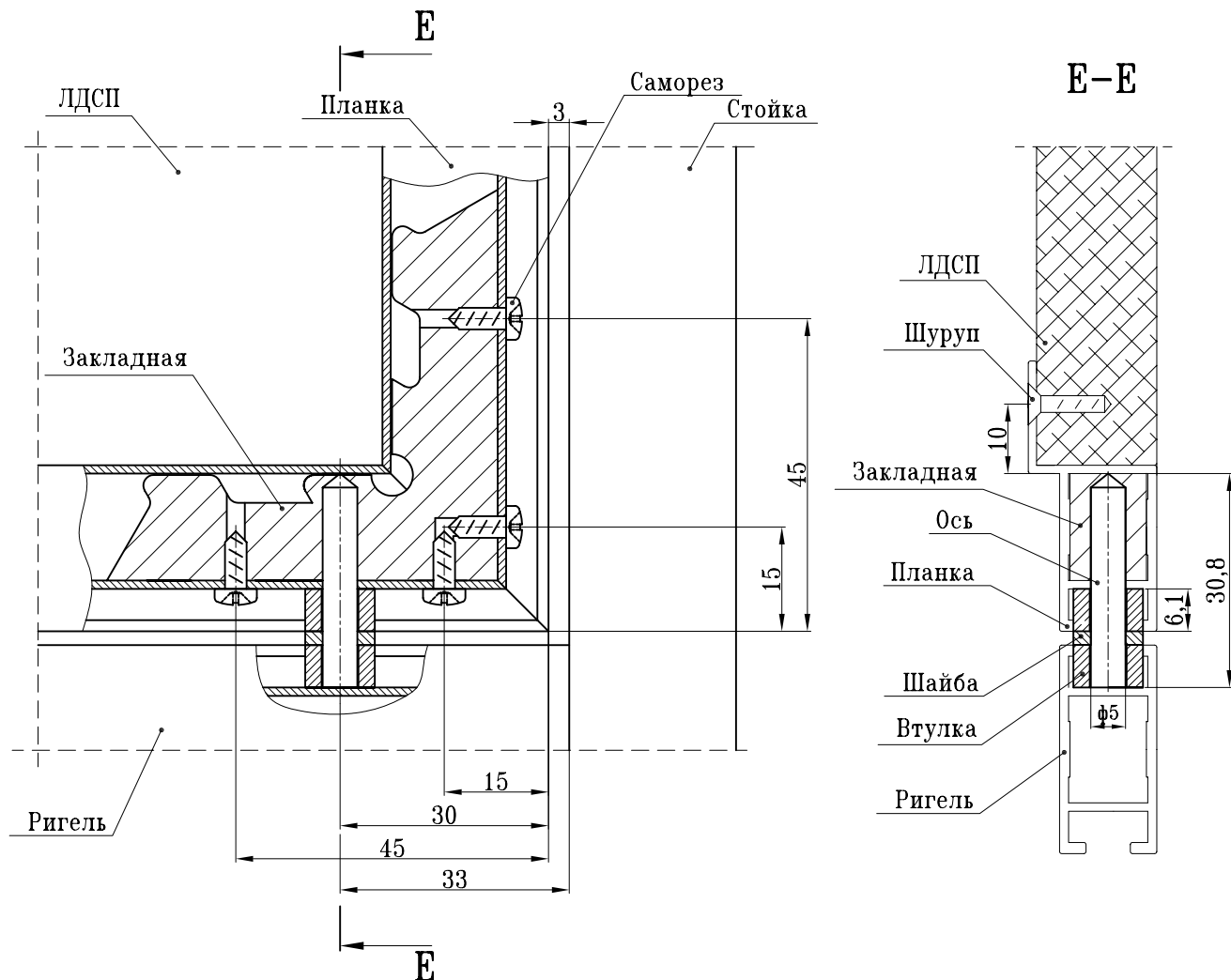
2. Монтаж дверок из ЛДСП:

- перед монтажом необходимо доработать дверку для установки оси;



3. Монтаж дверок из профиля на осях:

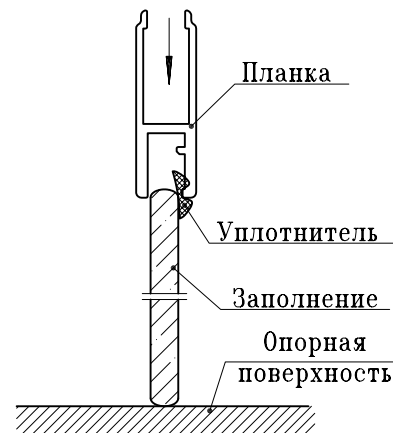
– установить втулки с осями в предварительно просверленные отверстия в ригелях и произвести монтаж дверки с последующей регулировкой шайбами;



Установка раздвижных створок

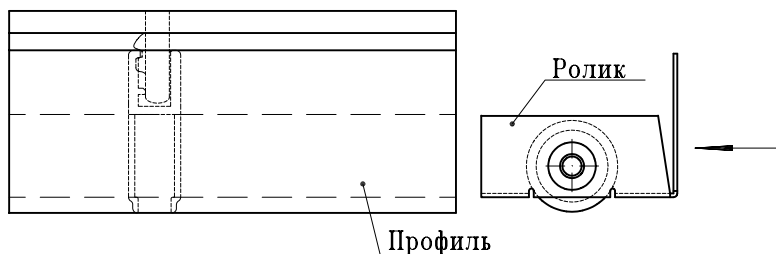
1. Сборка рамок:

– по маркировке на упаковке определяются элементы собираемой створки;  
 – в соответствии со сборочным чертежом на стол раскладываются профили, комплектующие и наполнение;  
 – поставить наполнение вертикально так, чтобы горизонтальные кромки соответствовали ширине створки. На верхнюю горизонтальную кромку, предварительно протертую промасленной ветошью, надвинуть соответствующий ее длине отрезок профиля ТПК-120 с установленным на него уплотнением ТПУ-100, при необходимости используя деревянный молоток. При этом боковые торцы наполнения не должны выступать за торцы профиля;



2. Установка роликов:

– ролики устанавливаются в торец профиля усилием большого пальца руки и самофиксируются при помощи предварительно разведенных на 1мм боковин корпуса комплекта;

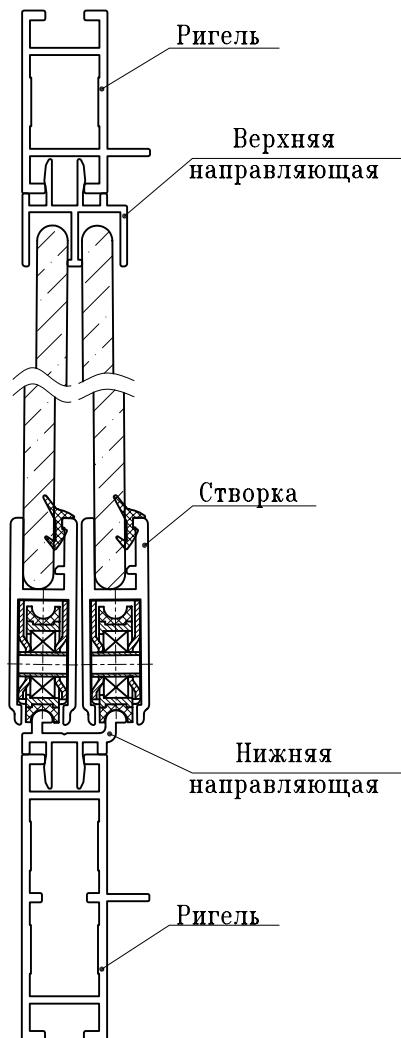


3. Установка направляющих:

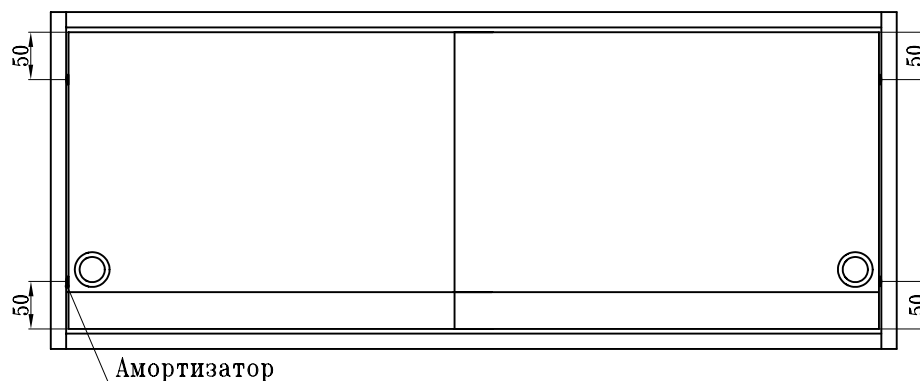
– верхняя и нижняя направляющие крепятся выступающими усами за пазы ригелей;

4. Установка створок:

– Первой устанавливается внутренняя рамка. Рамка устанавливается наклонно с подъемом до упора сперва в соответствующий паз верхней направляющей, а затем выводится на вертикаль и опускается роликами на соответствующий выступ нижней направляющей;



– после установки рамки разводят в стороны таким образом, чтобы внутренняя рамка находилась слева, а внешняя – справа. Для смягчения удара рамки о боковину мебельной коробки на боковину в местах касания необходимо установить самоклеющиеся амортизаторы;



– в завершение на рамки устанавливаются ручки согласно рекомендаций по их установке.