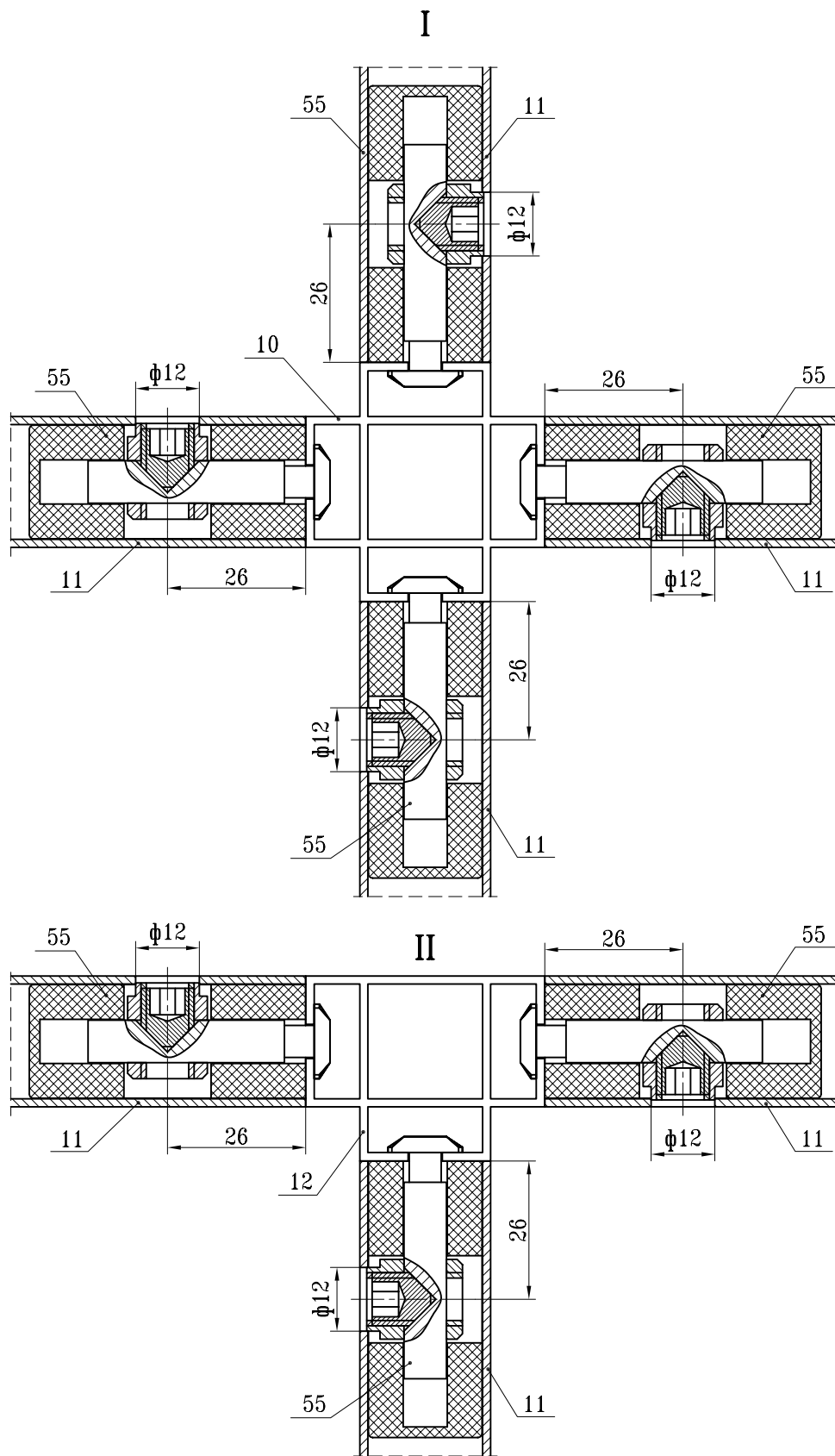


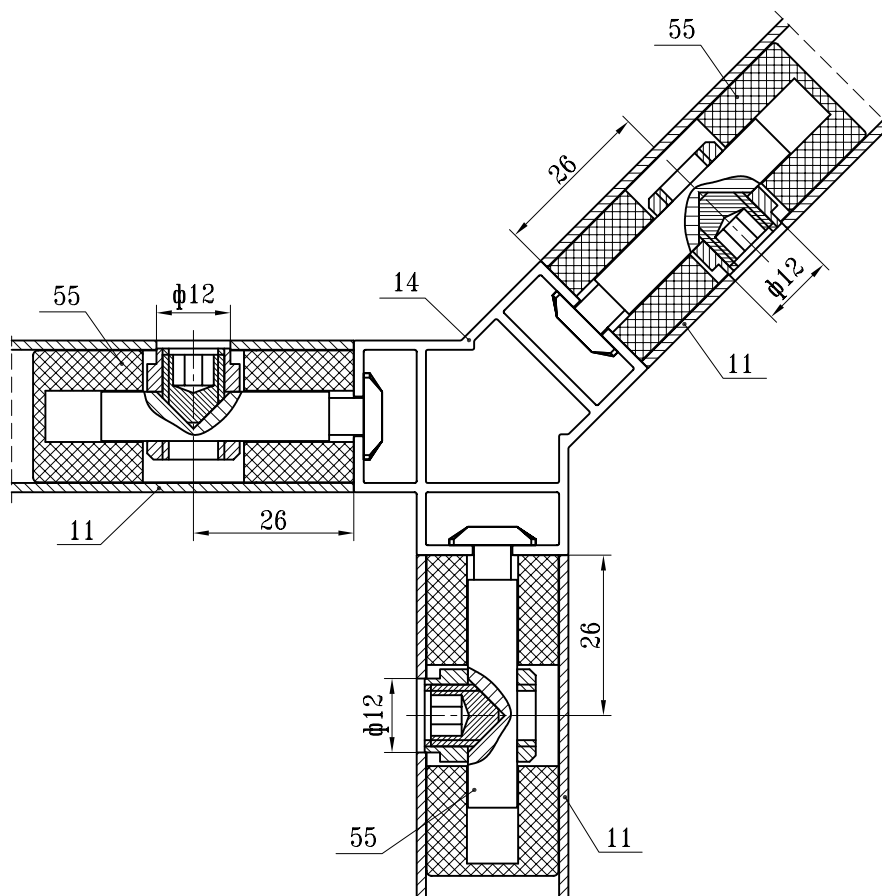
Принятые ограничения конструкции:

1. Максимальная высота конструкции $H_{\max}=2500\text{мм}$.
2. Максимальное расстояние между стойками $L_{\max}=1500\text{мм}$.
3. Минимальная длина ригеля – 108мм (для размещения 2-х замков).
4. Максимально распределенная нагрузка на один горизонтальный ригель 50кг.

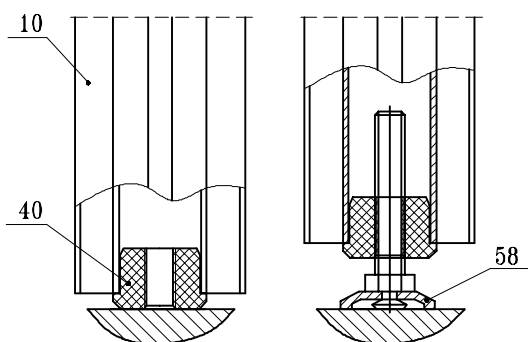


- 10 - ТПК-109 Стойка 4-х сторонняя
 11 - ТПК-110 Ригель безполочный
 12 - ТПК-111 Стойка Т-образная
 55 - К-026 Замок ригельный

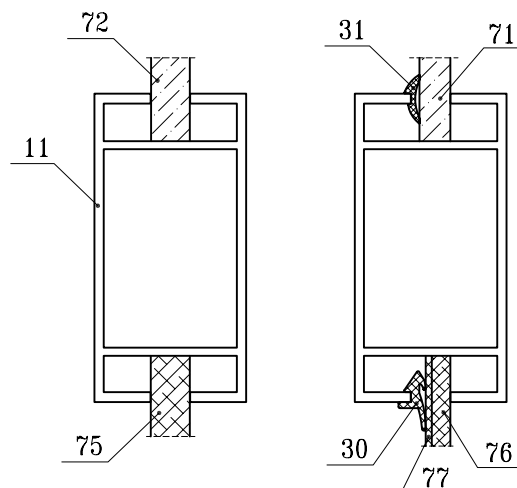
III



IV



A-A



- 10 - ТПК-109 Стойка 4-х сторонняя
- 11 - ТПК-110 Ригель безполочный
- 14 - ТПК-113 Стойка 90x135 град.
- 30 - ТПУ-100 Уплотнитель
- 31 - ТПУ-111 Уплотнитель
- 40 - ТПУ-109 Втулка
- 55 - К-026 Замок ригельный

- 58 - М8x40 Ножка регулировочная
- 71 - Стекло5
- 72 - Стекло6
- 75 - ЛМДФ6, ЛДСП6
- 76 - ЛДВПЗ
- 77 - Пластик