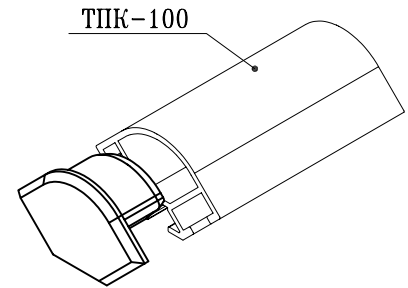
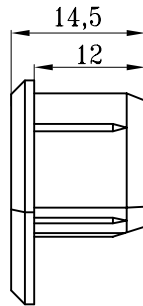
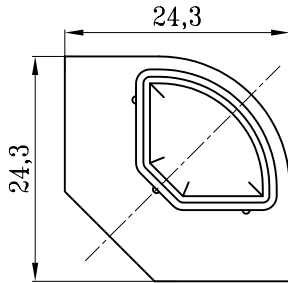
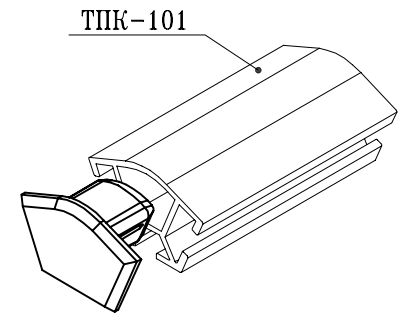
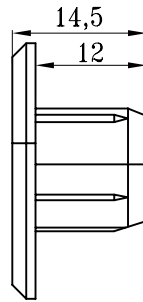
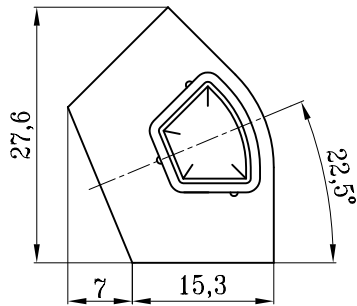


Обозначение	Масса 1 п.м. кг	Периметр внешний см
ТПК-100	0.360	14.7
ТПК-101	0.320	14.4
ТПК-102	0.345	14.5
ТПК-103	0.310	15.0
ТПК-104	0.150	10.2
ТПК-105	0.315	13.0
ТПК-106	0.505	17.8
ТПК-107	0.505	22.5
ТПК-108	0.610	29.7
ТПК-109	0.890	38.3
ТПК-110	0.650	24.0
ТПК-111	0.819	31.1
ТПК-112	0.380	15.8
ТПК-113	0.848	31.4
ТПК-114	0.170	11.6
ТПК-115	0.125	8.6
ТПК-116	0.335	13.6
ТПК-117	0.161	8.7
ТПК-118	0.168	12.8
ТПК-119	0.162	8.9
ТПК-120	0.330	15.7
ТПК-121	0.333	10.9
ТПК-122	0.356	12.3
ТПК-123	0.356	12.3

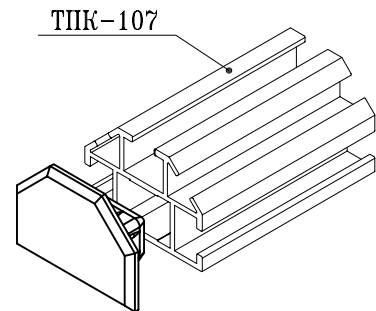
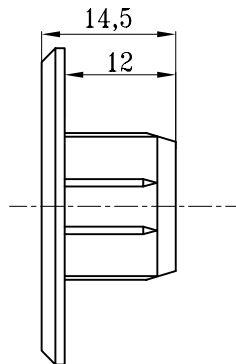
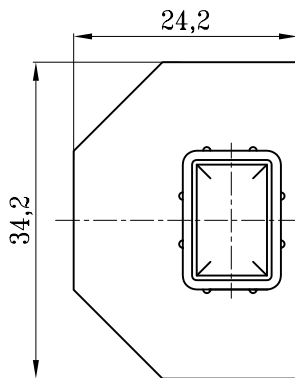
Заглушка ТПУ-110
/203104/



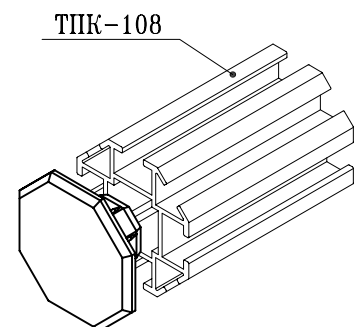
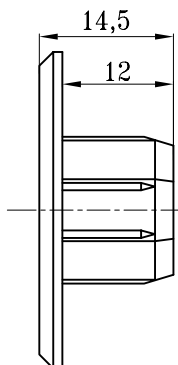
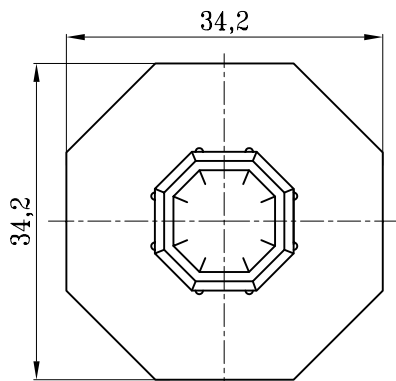
Заглушка ТПУ-102
/203096/



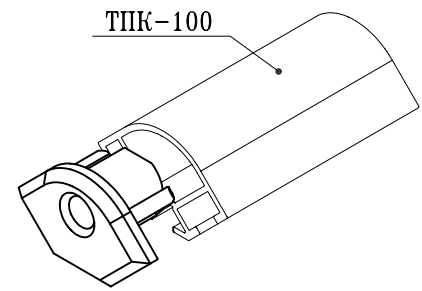
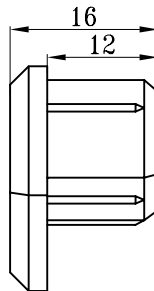
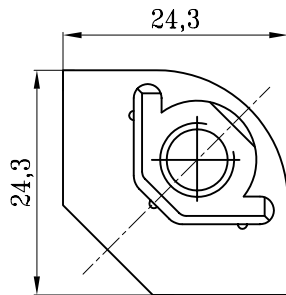
Заглушка ТПУ-103
/203097/



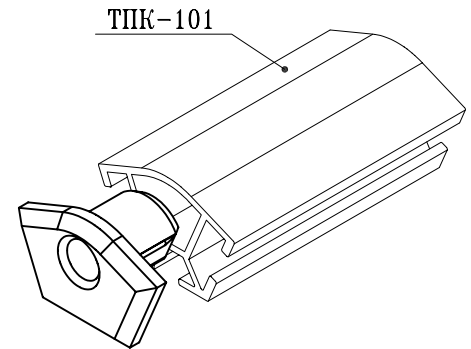
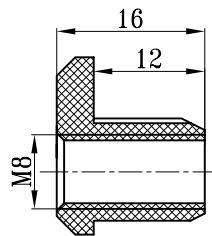
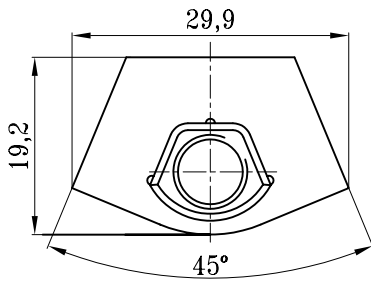
Заглушка ТПУ-104
/203098/



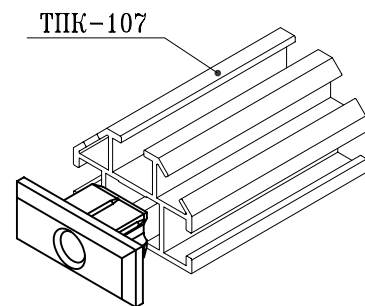
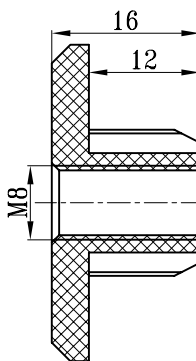
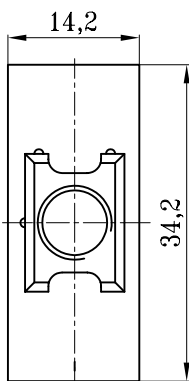
ТПУ-105 Втулка
/203099/



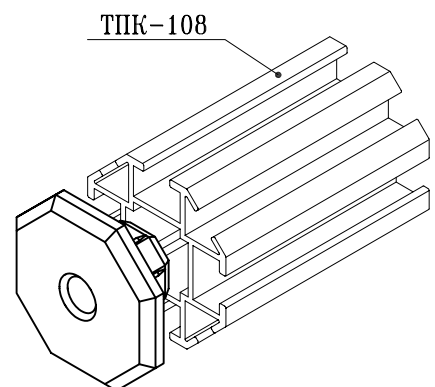
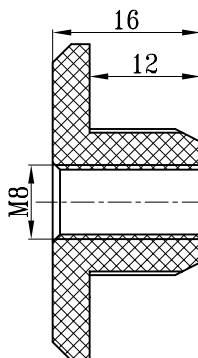
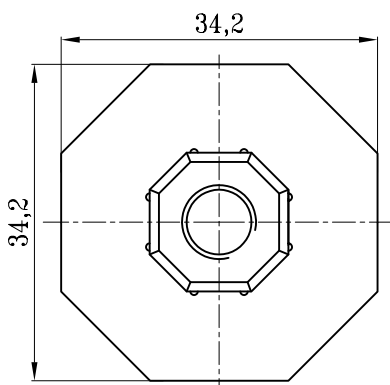
ТПУ-106 Втулка
/203100/



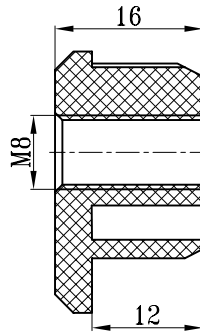
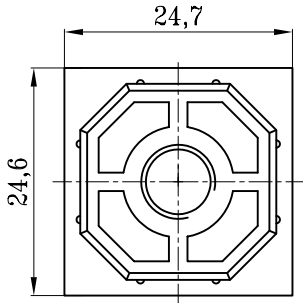
ТПУ-107 Втулка
/203101/



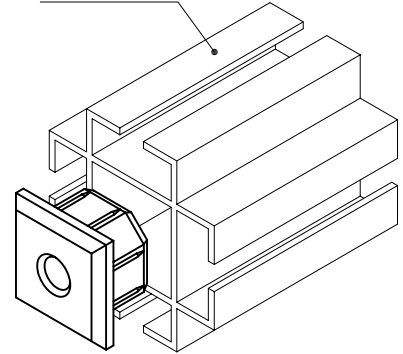
ТПУ-108 Втулка
/203102/



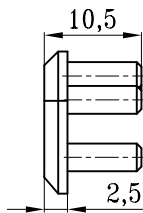
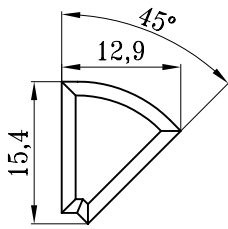
ТПУ-109 Втулка
/203103/



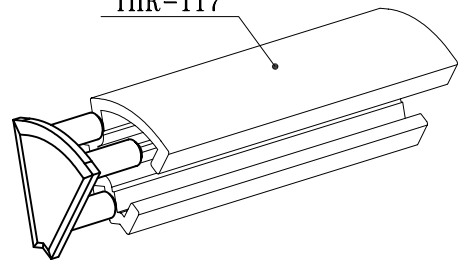
ТПК-109



ТПУ-114 Втулка
/203124/



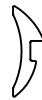
ТПК-117



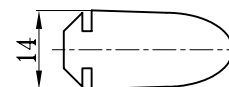
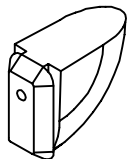
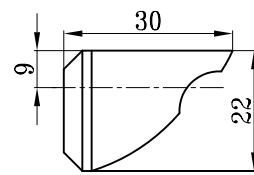
ТПУ-100 Уплотнитель
/201063/



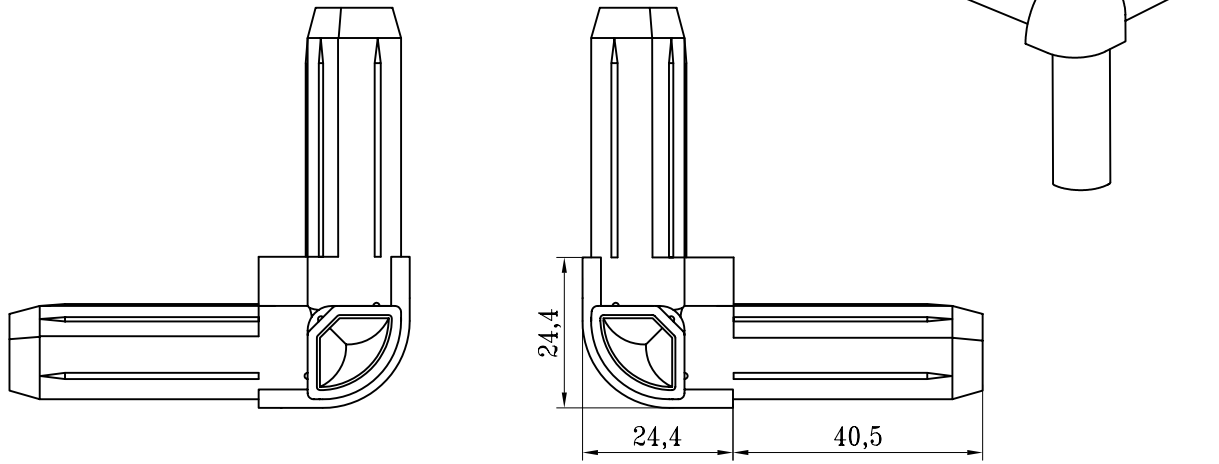
ТПУ-111 Уплотнитель
/201070/



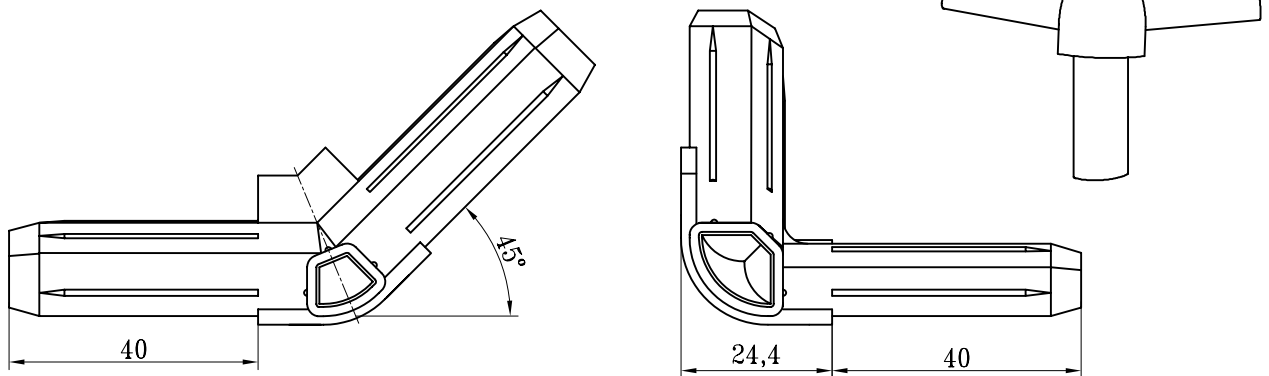
Полкодержатель
/215529/



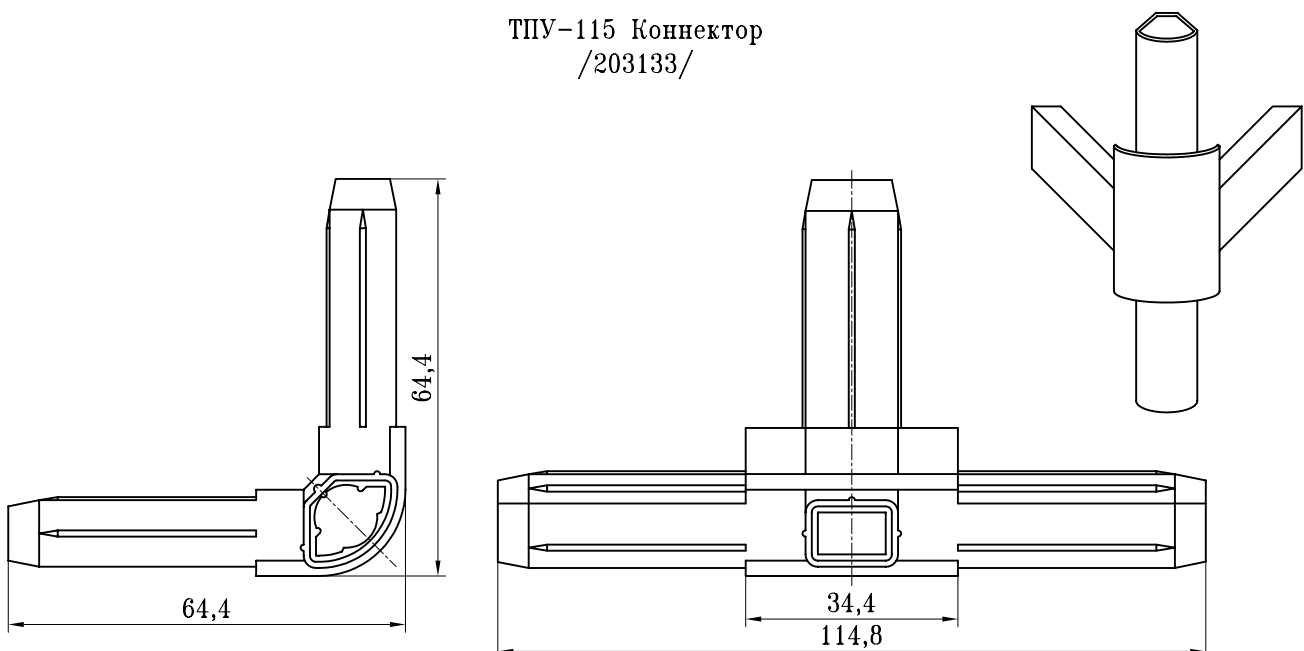
ТПУ-112 Коннектор
/203118/



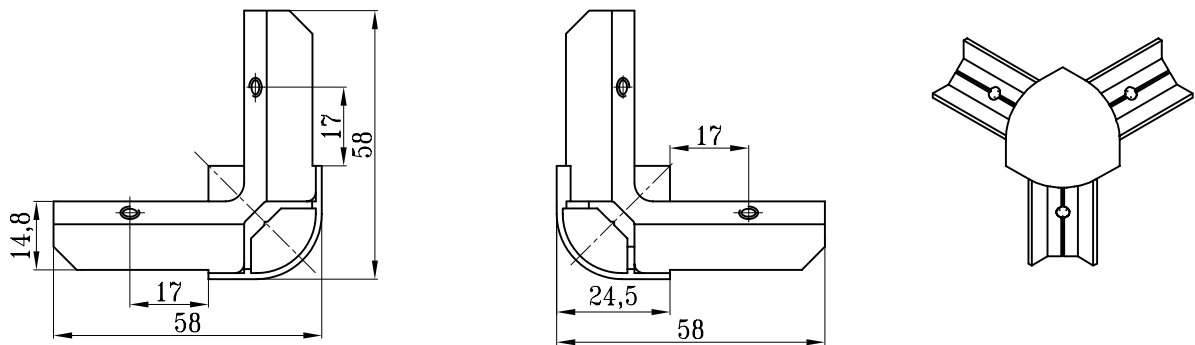
ТПУ-113 Коннектор
/203119/



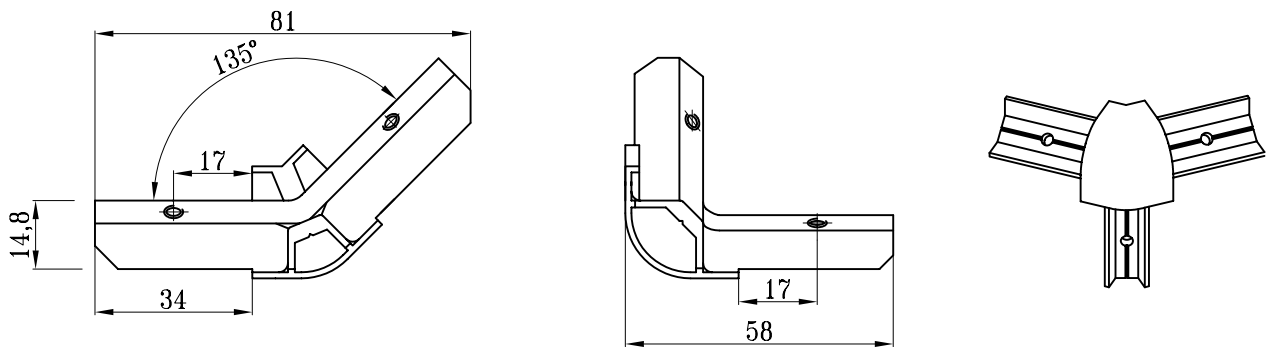
ТПУ-115 Коннектор
/203133/



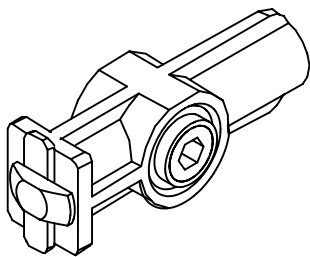
ТПМ-100 Коннектор 90 град.
/215525/



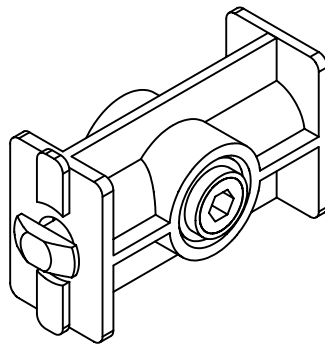
ТПМ-101 Коннектор 135 град.
/215526/



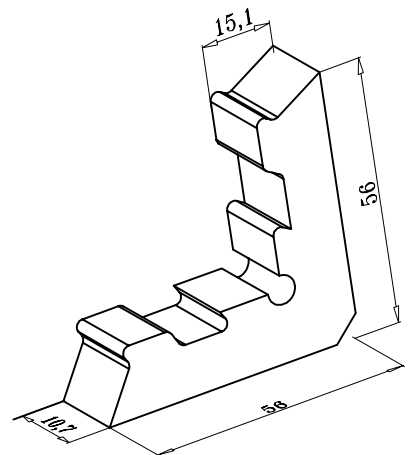
К-020 Замок ригельный
/215524/



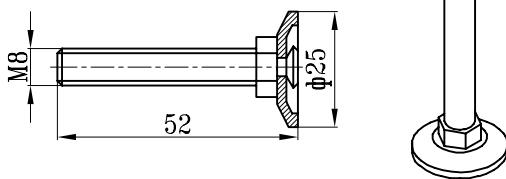
К-026 Замок ригельный
/215528/



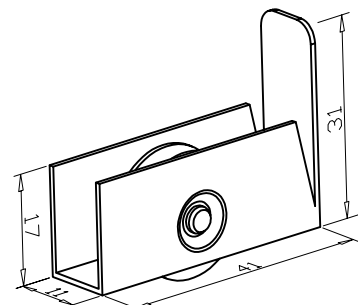
ТПМ-103 Закладная
/210529/



М8х40 Ножка регулировочная
/215527/



С5-07 Комплект ролика
/215534/



ТПМ-102 Полкодержатель
/215383/

